

BOXAIR LASER ENGRAVER

Komposit Laufrad mit EC-Motor

Luftmenge (max.): 1100 m³/h

Stufenlose Luftstromregulierung

Versorgungsspannung:
1~200-277V | 50/60 Hz

Motorleistung: 0.78 kW

Schalldruckpegel (1 m): 70 dB(A)



- Mobile Absauganlage für Laserarbeiten.
- Entfernt Schadstoffe und Gerüche über CamCarb-Aktivkohle; absorbiert VOC und neutralisiert unangenehme bzw. schädliche Dämpfe.
- Gehäuse: geschweißter Stahl, pulverbeschichtet
- Vorfilter: Plattenfilter Coarse 85% (M5)
- Hauptfilter: Kompaktfilter ePM1 80% (F9)
- Molekularfilter: 12 x CamCarb Aktivkohle



TECHNISCHE DATEN

Komposit Laufrad mit EC-Motor

Luftmenge (max.): 1100 m³/h

Stufenlose Luftstromregelung

Motorleistung: 0.78 kW

Versorgungsspannung: 1~200-277V | 50/60 Hz

Schalldruckpegel (1 m): 70 dB(A)

Abmessungen: 650 x 730 x 1573 mm

Fernbedienung

OPTIONALE ABSAUGARME: (GESAMTHÖHE BEACHTEN)

OC1220P

Absaugarmstehend (Rohr-Ø 125mm, Reichweite 2m, Saughaube 250mm)

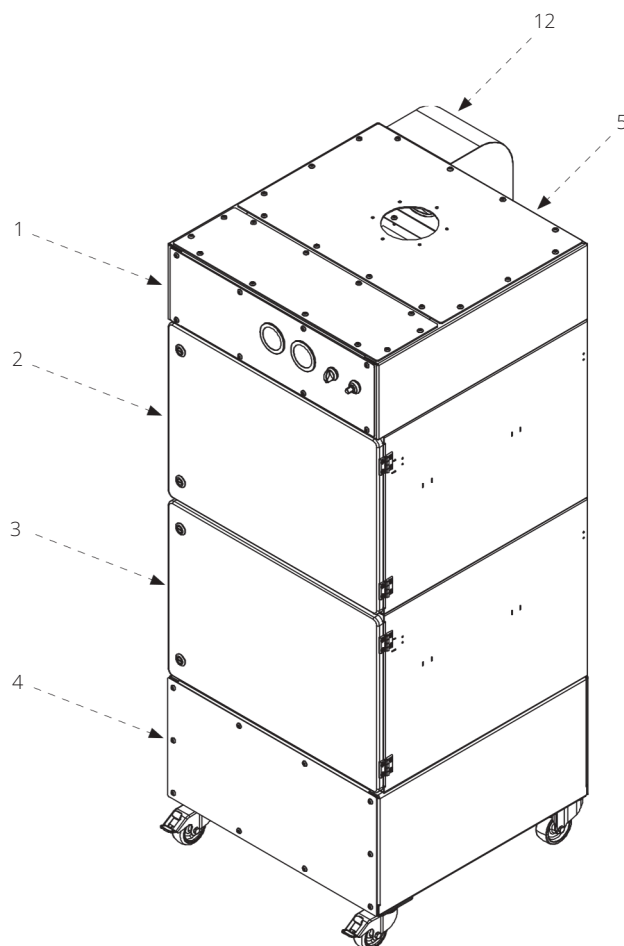
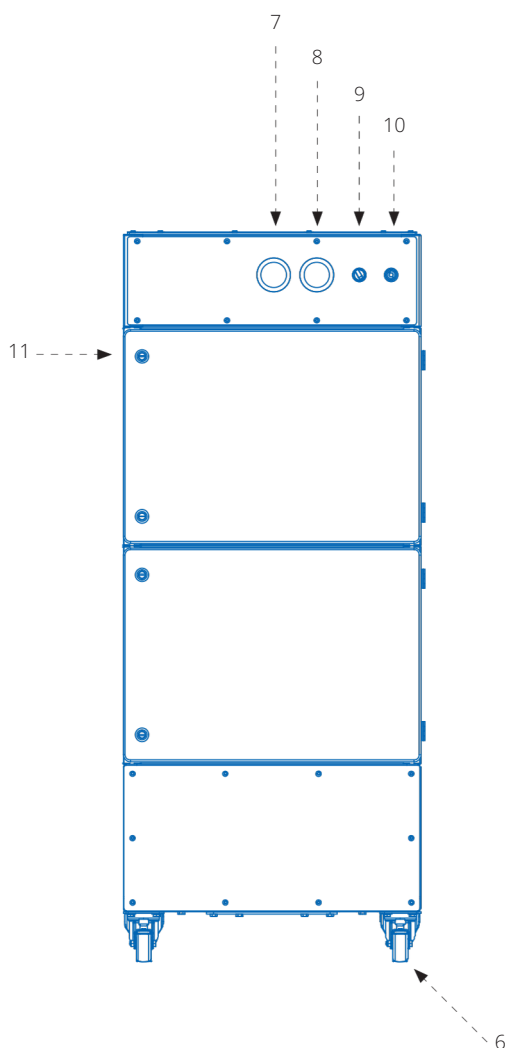
OC1230P

Absaugarmstehend (Rohr-Ø 125mm, Reichweite 3m, Saughaube 250mm)

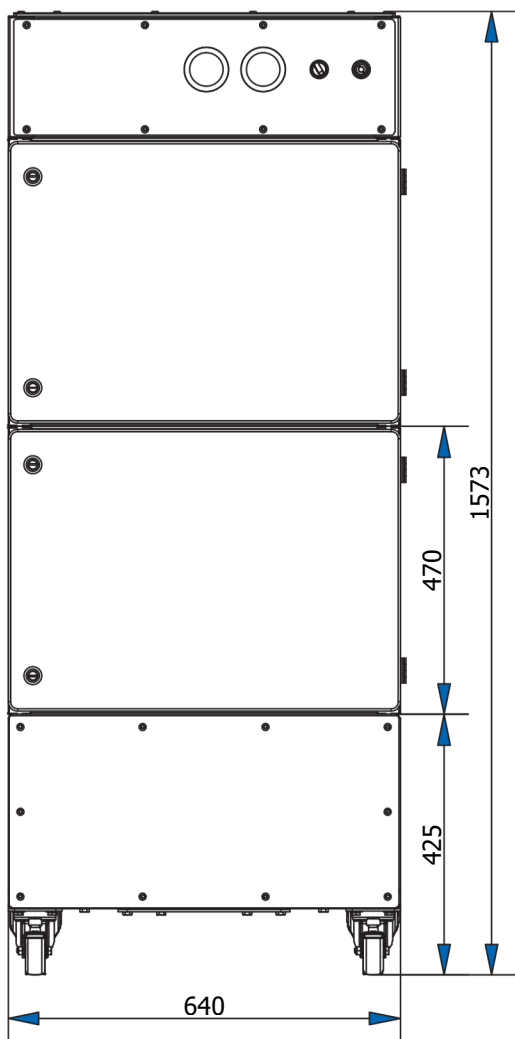


BOXAIR LASER ENGRAVER

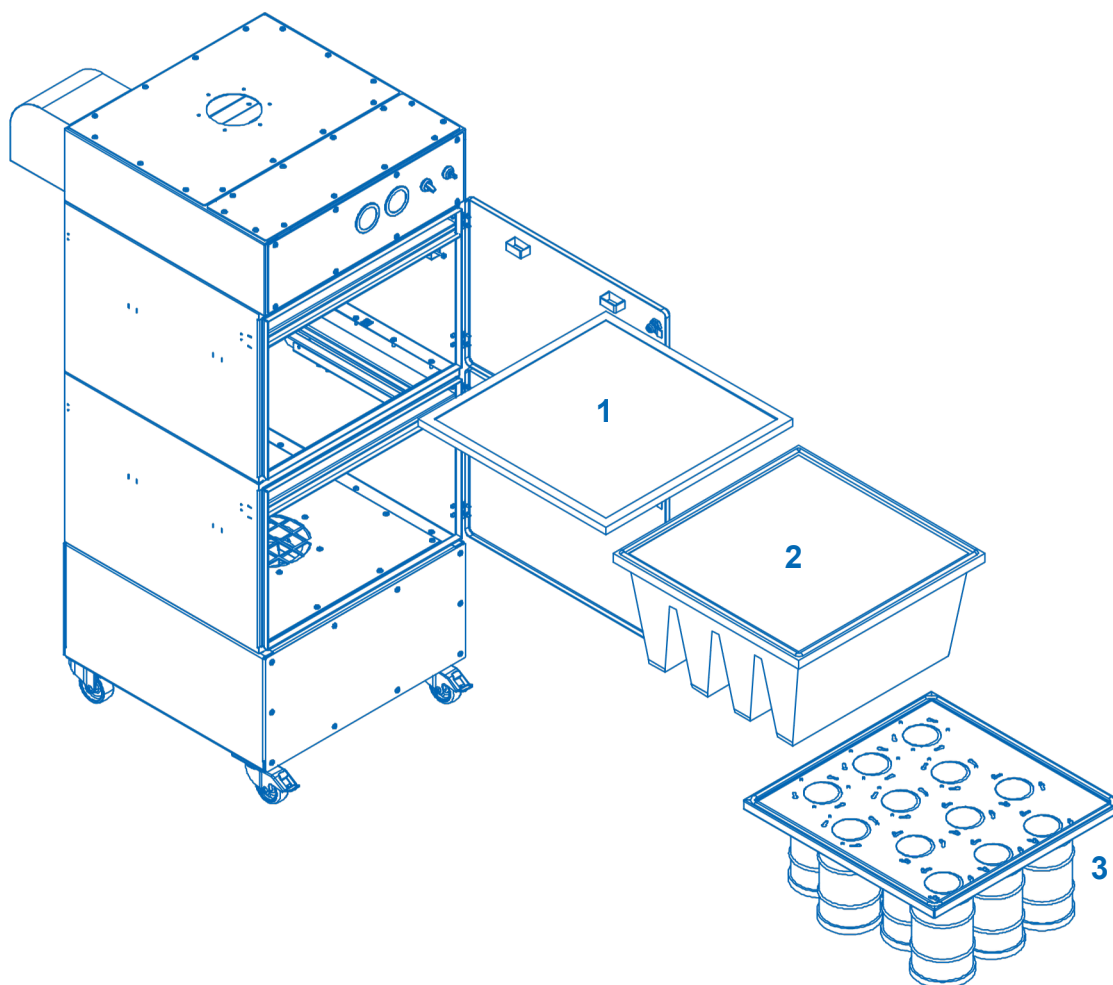
1. Bedienfeld
2. Tür der Vor- und Hauptfilterkammer
3. Tür des Aktivkohlefilter-Fachs
4. Motorkammer
5. Einlassplatte
6. Lenkrollen mit Bremse
7. Manometer - Verschmutzungsgrad Vorfilter
8. Manometer - Verschmutzungsgrad Hauptfilter
9. Hauptschalter
10. Potentiometer - Luftstromregelung
11. Türverschlüsse
12. Einlassmodul



BOXAIR LASER ENGRAVER



BOXAIR LASER ENGRAVER



ERSATZTEILE

Nummer	Art. Nr.	Bezeichnung
1	242481	Plattenfilter Coarse 85 % (M5)
2	242858	Kompaktfilter ePM1 80% (F9)
3	245133	12 x Molekularfilter (CamCarb-Aktivkohle-Patrone)

